

Характеристики

- *Рабочий диапазон частот 1,2 – 1,42ГГц*
- *Вносимые потери 0,6 дБ*
- *Просачивающаяся мощность 14 дБм*
- *КСВН вход/выход не более 1,25/1,25 единиц*
- *Максимальная входная импульсная мощность 58,8 дБм при длительности импульса 250 мкс и скважности 10*



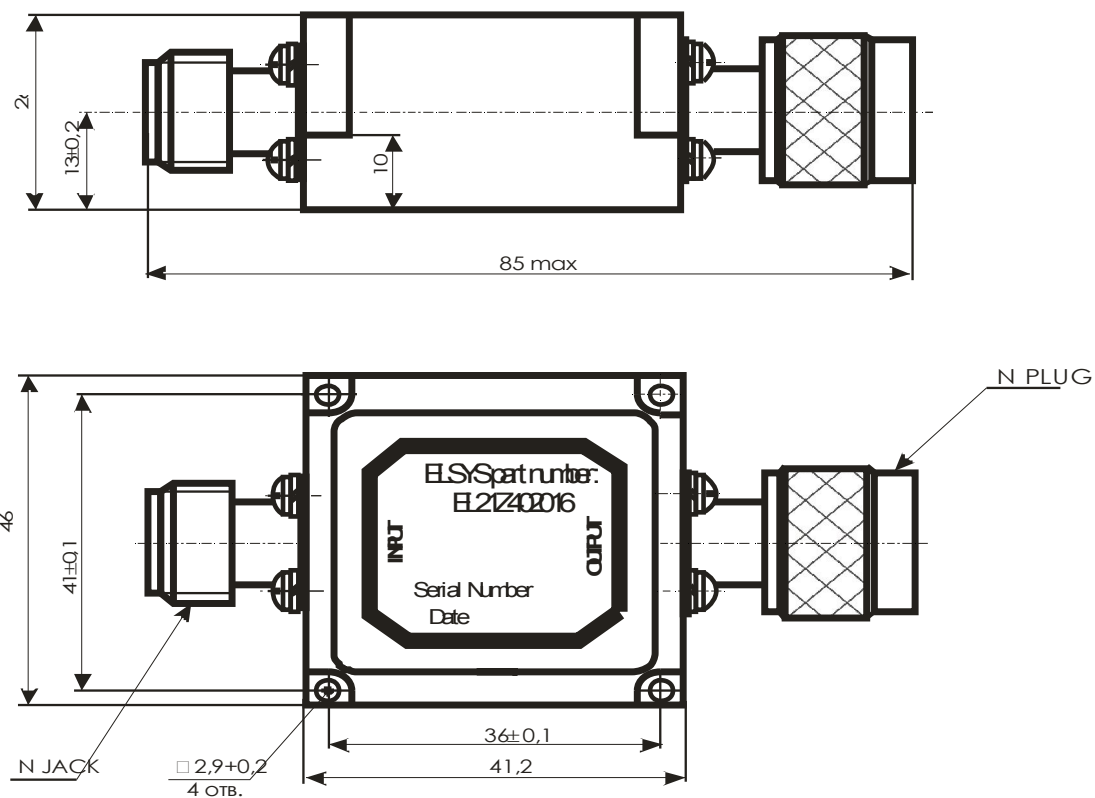
Ограничитель мощности СВЧ EL21Z401010 предназначен для ограничения мощности на входе радиоприемного устройства до безопасного для входных каскадов уровня.

Ограничитель мощности выполнен как функционально законченное устройство в герметичном корпусе. Для присоединения со стороны входа используется переход типа N PLUG, выхода - N JACK.

Основные технические характеристики

Наименование, единица измерения	Значения		
	не менее	типовое	не более
Рабочий диапазон частот, ГГц	1,2	-	1,4
Максимально допустимая входная импульсная мощность, дБм, при: <ul style="list-style-type: none"> • скважность - 10 • длительности импульса - 0,5 до 250 мкс. 	-	-	58,8
Вносимые потери, дБ	-	0,6	0,8
Просачивающаяся мощность, дБм	-	14	15
Коэффициент стоячей волны по напряжению входа и выхода, ед.	-	1,25	1,3
Минимальная наработка, ч	10000	-	-
Рабочая температура окружающей среды, °С	-10	-	+55

Габаритный чертеж



Для присоединения к входу прибора применять переход N PLUG к выходу N JACK.