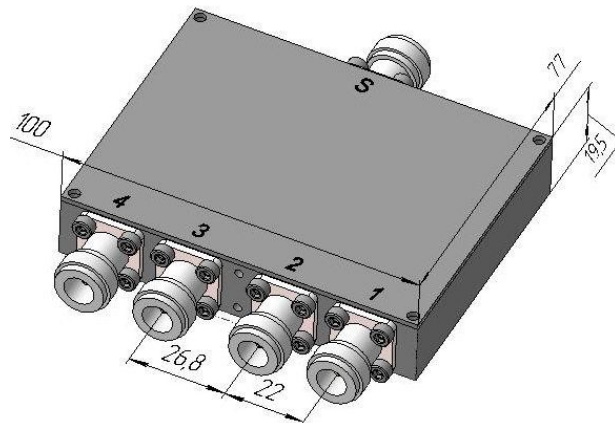


Характеристики

- Рабочий диапазон частот 950-2150 МГц
- Рабочая входная мощность 10 Вт
- КСВН вход/выход не более 1,25/1,25 единиц
- Потери от 0,3 дБ
- Развязка между выходами 20 дБ



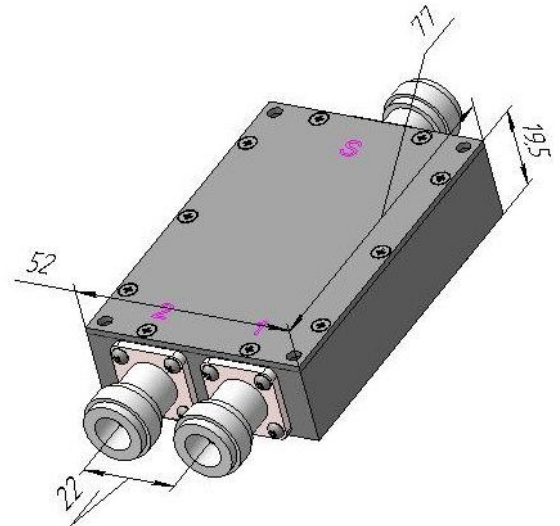
Делители мощности ELZ 095-215 предназначены для синфазного деления и сложения сигналов мощностью до 10 Вт на входе S.

Основные технические характеристики

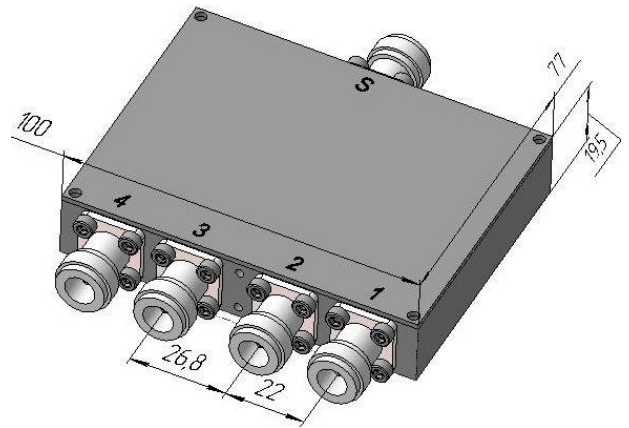
Наименование параметров, единица измерения	Значения		
	не менее	типовое	не более
Рабочий диапазон частот, МГц	950	-	2150
Максимально допустимая входная мощность на входе S, Вт. при КСВН нагрузок на выходах 1,25	-	-	10
Потери, дБ			
ELZ 095-215 1/2 (свыше 3 дБ)		0,3	0,4
ELZ 095-215 1/4 (свыше 6 дБ)		0,6	0,8
ELZ 095-215 1/8 (свыше 9 дБ)		1,0	1,2
Развязка между выходами	19	20	-
КСВН входа и выхода, ед.	-	1,25	1,3

Габаритные чертежи

ELZ 095-215 1/2



ELZ 095-215 1/4



ELZ 095-215 1/8

